

1208

netto/netto Preise gültig ab 17.01.2024



1-Sitzer medium mit Armlehne links - 1,5-Sitzer medium ohne Armlehne - Eckelement + 1-Sitzer Abschlussteil rechts



**Longlife**  
by 3C Care

H20130139

**1208**



**Modellcheckliste**

---

**Damit Sie keine unserer Auswahlmöglichkeiten vergessen.....**

Nutzen Sie diese Modellcheckliste, um mit Ihrem Kunden alle Optionen zu besprechen.

**Ein absolutes Muss**

Folgende Auswahlmöglichkeiten müssen bei diesem Modell berücksichtigt werden  
(Bei der Bestellung unbedingt mit angeben):

Sitzausführung

Armlehnen

Füße

**Funktionen**

Haben Sie Ihrem Kunden die Vorteile von folgenden Funktionen erläutert?

Relaxfunktion Herz-Waage motorisch

mit / ohne Akku wählbar

**Zubehör**

Haben Sie Ihrem Kunden die Auswahl unserer Zubehörartikel informiert?

Hocker

Hockerbank

Kissen

1208



## Aufbau und Bestellhinweise

**Gestell:** Tragende Teile des Gestells aus Massivholz und Holzwerkstoffen, Fläche mit Polserpappe verblendet.

**Sitz:** Unterfederung mit dauerelastischen Stahl-Wellenfedern und einer oberseitigen Abdeckung.

**Federkern:** Federkernsitz aus gezogenem Federstahldraht (außer Hocker).  
Sitz abgedeckt mit Textilvlies, PUR-Schaum (mind. RG 35) und Wattevlies.  
(Abbildung siehe „Querschnitte und Bestellhinweise“)



**TT-Federkern:** Punktelastischer Tonnentaschenfederkernsitz (TTFK) aus gezogenem Federstahldraht (außer Hocker), abgedeckt mit Textilvlies, Schaum (mind. RG 35) und Wattevlies.  
(Abbildung siehe „Querschnitte und Bestellhinweise“)



**Rücken:** Fest markierte Rückenkissen mit PUR-Schaum (mind. RG 25) und einer Abdeckung aus Wattevlies.  
Die Rückenspannteile sind im Stoff echt bezogen, in Leder gegen Aufpreis lieferbar.

**Polsterung:** Weicher, lockerer Polsteraufbau, bei dem eine modellbedingte oder gestalterisch gewünschte Wellenbildung der Bezüge sowie Sitzabdrücke warentypisch sind.  
Die Polsterung wird sich der Körperform anpassen bzw. die Sitzfestigkeit leicht nachlassen.  
Geringfügige Unterschiede in der Sitzhärte bei Anbaugruppen sind konstruktionsbedingt und daher kein Beanstandungsgrund.

**Hocker / Hockerbank:** Nur in der Sitzausführung „Soff“ erhältlich!  
Sitz aus PUR-Schaum (mind. RG 35). Sitz abgedeckt mit Wattevlies.

**Maße:**  
Höhe: 91 cm  
Tiefe: 92 - 158 cm  
Sitzhöhe: 47 cm  
Sitztiefe: 54 - 108 cm

**Sonstiges:** Alle verwendeten Materialien entsprechen den Anforderungen der DGM laut RAL GZ 430.  
Die Nahtverteilung kann bei Stoff-, Leder- oder Kunstlederverarbeitung unterschiedlich ausfallen. Die Abzeichnung bei Steppmatten und Kissen sind design- oder konstruktionsbedingt.  
Die Verarbeitung von Zier-, Kapp- oder Doppelnähten kann in den Stoff-, Leder- oder Kunstledervarianten unterschiedlich ausfallen.  
Nahtausführung: Einfache Schließnaht!

Alle Rückenspannteile werden standardmäßig im jeweiligen Originalbezug geliefert. In Leder gegen Mehrpreis lieferbar. Materialbezogene Hinweise finden Sie in unseren Stoff- und Lederlaschen auf der Rückseite bei den einzelnen Stoffen und Lederqualitäten.

Alle in der Preisliste genannten Werte sind ca. Maße in Zentimeter, ermittelt nach üblicher Messmethode (s. RAL GZ 430) und im unbenutzten Neuzustand.  
Bitte beachten Sie, dass bei weich, locker gepolsterten Polstermöbeln im Zuge der Nutzung insbesondere in der Sitzhöhe und Sitztiefe erkennbare Maßabweichungen zu den hier angegebenen Maßen auftreten können. Änderungen in Form, Farbe und Konstruktion im Rahmen des technischen Fortschritts behalten wir uns vor.

**Bitte notieren Sie Bestellungen immer davorstehend von links nach rechts!**

Bestellhinweise

**Kombinations-  
möglichkeiten:**

Bitte beachten Sie bei Ihrer Planung, dass maximal drei Elemente, die für eine Relaxfunktion ausgelegt sind (Sitzraster 62,5, 74, 82), aneinander gereiht werden dürfen! Bei mehr als 3 Elementen, ob mit oder ohne Relaxfunktion, besteht Kippgefahr!

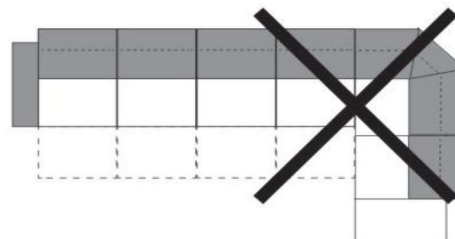
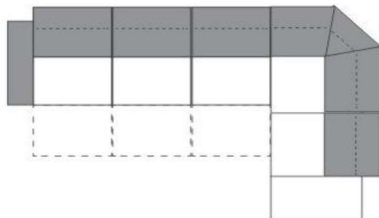
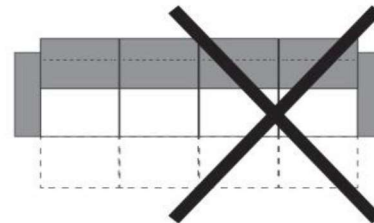
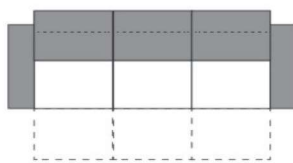
Ein Einsetzen des Universalstützfußes ist aus Konstruktionsgründen ebenfalls nicht möglich. Bitte berücksichtigen Sie die Hinweise bei der Planung Ihrer Garnitur!

**Stützfüße:**

Bitte berücksichtigen Sie, dass die Elemente mit den Sitzrastern 82, 74 und 62,5 über zusätzliche zurückgesetzte schwarze Stützfüße verfügen! Diese sind unter den Elementen sichtbar!

**Abschlusssteile:**

Abschlusssteile: Bitte beachten Sie, dass Abschlusssteile aus technischen Gründen immer mit einem Basiselement kombiniert werden müssen (z. B. Longchair, Umbauecke, Spitzeckteil...). Abschlusssteile können nicht einzeln gestellt oder miteinander kombiniert werden.



**Abschlusssteile:**

Bitte beachten Sie, dass **Abschlusssteile** aus technischen Gründen immer mit einem Basiselement kombiniert werden müssen (z.B. Longchair, Umbauecke, Spitzeckteil ...). Abschlusssteile können nicht einzeln gestellt oder miteinander kombiniert werden.



1208

Feincord

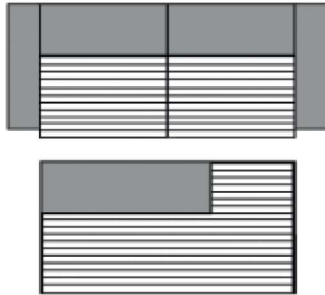
**Bezug Feincord:**

Modell auch in Feincord (PG 2) lieferbar.

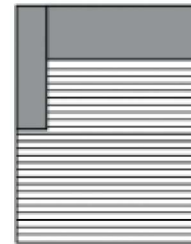
Die Preise entnehmen Sie bitte der Preisgruppe 2. Der Fadenverlauf weicht bei Einzelementen ab.

Dies ist nur ein Auszug! Die Typenauswahl entnehmen Sie bitte dem Typenplan des gewünschten Modells.

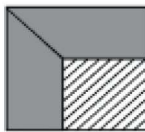
Fadenverlauf bei Feincord siehe Piktogrammbeispiel:



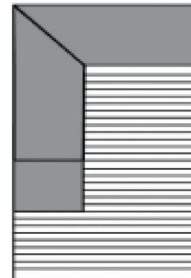
3-Sitzer/1-Sitzer+Abschlussstück etc.



Longchair



Spitz-Ecke



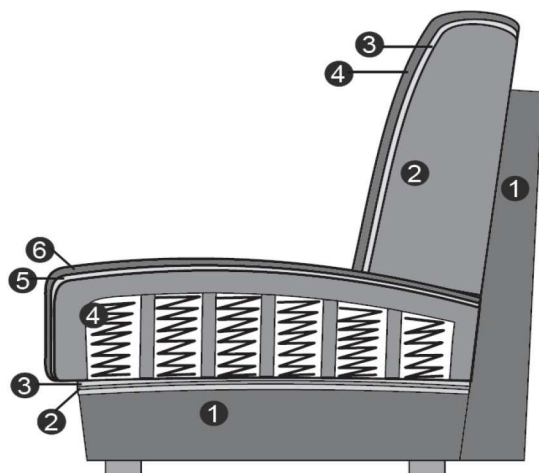
Umbauecke

1208



Querschnitte

Sitz: Federkern / Rücken: Soft



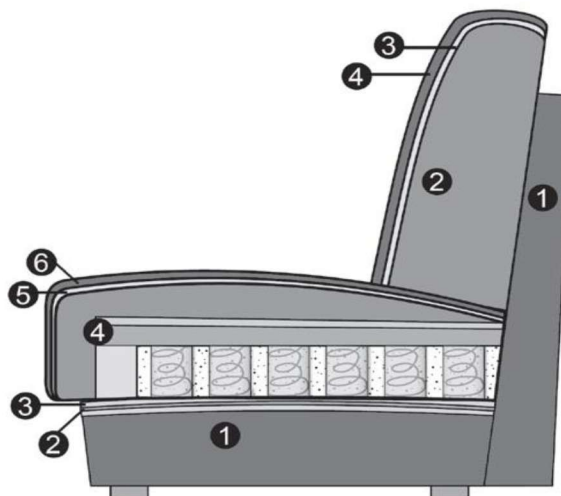
Sitz

- 1. Gestell
- 2. Wellenunterfederung
- 3. Abdeckung der Wellenfeder
- 4. Federkern (fest markierter Sitz)
- 5. Abdeckung aus Watte
- 6. Bezugsmaterial

Rücken

- 1. Gestell
- 2. Schaum (fester Rücken)
- 3. Abdeckung aus Watte
- 4. Bezugsmaterial

Sitz: Tonnentaschenfederkern / Rücken: Soft



Sitz

- 1. Gestell
- 2. Wellenunterfederung
- 3. Abdeckung der Wellenfeder
- 4. TT-Federkern (fest markierter Sitz)
- 5. Abdeckung aus Watte
- 6. Bezugsmaterial

Rücken

- 1. Gestell
- 2. Schaum (fester Rücken)
- 3. Abdeckung aus Watte
- 4. Bezugsmaterial

1208



Armlehnen- und Fußauswahl



Armlehne 1



Armlehne 2  
klappbar

Hinweis Armlehne:

Armlehne 1: Stellbreite ca. 19 cm.

Armlehne 2: Stellbreite ca. 16-25 cm. Armlehne klappbar gegen Aufpreis.

Füße können konstruktionsbedingt in der Breite und Größe pro Type unterschiedlich ausfallen!



Metallkufe 446  
Chrom glänzend



Metallkufe 447  
schwarz matt



Metallfuß 1059  
Chrom glänzend



Metallfuß 1060  
schwarz matt



Metallfuß 449  
Chrom glänzend



Metallfuß 467  
schwarz matt

Hinweise Füße:

Fußhöhe: 15 cm.

446/447: Kufenauswahl nur unter den Armlehnen.  
Für die Kufe berechnen wir einen Aufpreis.

1059/1060: Fußauswahl nur unter den Armlehnen.

449/467: Garnitur- und Hockerfuß.

Funktionen

**Relaxfunktion  
motorisch mit Herz-  
Waage Beschlag:**

Bei komplett ausgefahrener Funktion gelangen Sie bis in die Herz-Waage-Position, bei der sich das Herz und die Füße auf derselben Höhe befinden.

Diese Position bewirkt eine optimale Durchblutung, entlastet die Beine und eignet sich daher perfekt zum Entspannen.

Die motorische Relaxfunktion sorgt in Verbindung mit der Multifunktionskopfstütze (Raster-Beschlag) für eine gemütliche und angenehme Position beim Fernsehen, Lesen oder für einen leichten Schlaf zwischendurch.

Sie können das Fußteil zur Verlängerung der Beinauflage sowie den Neigungswinkel des Rückens per kabelgebundenen Handschalter auf Ihre Idealposition einstellen.

Der kabelgebundene Handschalter befindet sich an der Armlehenseite (bei Typen mit Armlehne) oder davorstehend, linksseitig bei Typen ohne Armlehnen.

**Die optimale Nutzung der Relaxfunktion ist nur in Verbindung mit der Multifunktionskopfstütze (76700) gegeben!**

**Achtung! Das Stellmaß zur Wand verändert sich bei der Relaxfunktion. Die Elemente mit Funktion müssen ca. 30 cm von der Wand gestellt werden.**

Die jeweilige Bedienungsanleitung liegt dem Möbel bei.

**Akku:**

Ladezeit (Micro-USB) ca. 11,5 Stunden. Maße: B 8,5 cm x H 13,9 cm x T 5,5 cm. Beim Aufladen blinken 4 LED´s nacheinander, sie zeigen 25 %, 50 %, 75 % und 100 % Kapazität an. Wenn alle 4 LED´s dauerhaft leuchten, ohne zu blinken, ist das Gerät vollständig aufgeladen.

\* Der Zusatz-Akku dient lediglich als Tausch Akku zu Ihrem bereits bestehenden Akku.

Sie können Ihren Funktionsessel nicht nachträglich mit der Vorrichtung für einen Akku ausstatten.



Relaxfunktion motorisch



Relaxfunktion motorisch



Multifunktionskopfstütze



Hockerbank

1208



Alle Artikel auf einen Blick

(ohne Typen mit Funktion und Zubehör)

Einzelemente mit 2 Armlehnen					
3-Sitzer mit 2 Armlehnen	2,5-Sitzer mit 2 Armlehnen	2-Sitzer mit 2 Armlehnen			
164 cm + AL	148 cm + AL	125 cm + AL			

Einzelemente für Relaxfunktion mit einer Armlehne links / rechts					
1,5-Sitzer mit AL links/ rechts	1,5-Sitzer med. mit AL links/ rechts	1-Sitzer mit AL links/ rechts			
82 cm + AL	74 cm + AL	62,5 cm + AL			

Einzelemente für Relaxfunktion ohne Armlehnen					
1,5-Sitzer ohne Armlehne	1,5-Sitzer med. ohne Armlehne	1-Sitzer ohne Armlehne			
82 cm	74 cm	62,5 cm			

Basiselemente					
Longchair mit AL links / rechts	Longchair maxi mit AL links / rechts	Eckelement medium + 1-Sitzer + Abschlussteil li. / re.	Eckelement + 1-Sitzer Abschlussteil li. / re.	Spitzecke groß	
AL + 74 x 158 cm	AL + 102 x 158 cm	96 x 201 cm	96 x 221 cm	99 x 99 cm	

Abschlussteile					
1,5-Sitzer + Abschlussteil links / rechts					
130 x 93 cm					























Deutsche Gütegemeinschaft Möbel & Emissionslabel

**Sie sind anspruchsvoll? Gut so - Wir sind es auch!**

Daher legen wir großen Wert auf Haltbarkeit, Materialgüte, Langlebigkeit, Sicherheit und Gesundheitsverträglichkeit!

Weil unsere Möbel den hohen Ansprüchen der Gütegemeinschaft Möbel e.V. gerecht werden ist unser gesamtes Sortiment mit dem Gütezeichen „Goldenes M“ und der höchstmöglichen Emissionsklasse A ausgezeichnet



**Gütezeichen „Goldenes M“**

Fast 50 Jahre Forschung, Laborprüfungen, Praxistests, Vergleiche und wissenschaftlicher Austausch stecken hinter dem RAL Gütezeichen „Goldenes M“.

- Geprüfte Qualität nach Güte- und Prüfbestimmungen RAL-GZ 430
- Garantierte Sicherheit durch aufwendige Labor- und Funktionsprüfungen
- Gesundes Wohnen durch strenge Grenzwerte für Schadstoffe - zum Teil strenger als der Gesetzgeber vorschreibt, die in unabhängigen Prüflaboren festgelegt wurden

**Das „Goldene M“ bedeutet für den Möbelkäufer: Dies ist Qualität, auf die Sie sich verlassen können.**



**Gütezeichen „ Möbel schadstoffgeprüft“**

Ein Expertenkreis der Deutschen Gütegemeinschaft Möbel e.V. hat dieses Label in Zusammenarbeit mit führenden Prüfinstituten wie dem TÜV Rheinland, der LGA Nürnberg und dem ECO-Institut für Möbel entwickelt.

- Das Label gibt dem Verbraucher Informationen zur Schadstoffemission und soll ihn vor gesundheitlichen Beeinträchtigungen schützen.
- Alle Hersteller der 3C-Gruppe wurden mit der Emissionsklasse A ausgezeichnet.
- Die Emissionsklasse A entspricht den Anforderungen der Grenzwerte nach der RAL-GZ 437 bzw. in Anlehnung an die Anforderungen des Blauen Engels nach RAL-UZ 117 (Polstermöbel).

**Unsere Produkte erfüllen die höchstmögliche Emissionsklasse „A“, was uns ein ruhiges Gewissen und Ihnen höchstmögliche Sicherheit in Bezug auf die Emissionswerte Ihres Polstermöbels bietet.**



## Blauer Engel und Longlife

### Sie sind anspruchsvoll? Gut so - Wir sind es auch!

Gerade in dem Bereich Leder ist uns ein verantwortungsbewusster Umgang mit Umwelt und Gesundheit sehr wichtig. Unsere Leder sind mit dem „Blauen Engel“ ausgezeichnet, da wir gezielt gesundheitlich unbedenkliche Polsterleder für unsere Möbel auswählen.

Damit unsere Kunden lange Freude an Ihrer Ledergarnitur haben, bieten wir nun die Möglichkeit bis zu 4 Wochen nach dem Kauf des Möbels einen zusätzlichen 5-Jahres-LOGLIFE-Service abzuschließen.



[www.blauer-engel.de/uz148](http://www.blauer-engel.de/uz148)



### Blauer Engel - Umweltfreundliche Polsterleder

Der Blaue Engel für emissionsarme Polsterleder signalisiert, dass bei den ausgezeichneten Ledern die Umwelt- und Gesundheitsbelastungen von der Produktion über die gesamte Nutzungsdauer, bis hin zur Verwertung und Entsorgung minimiert sind.

Folgende Lederqualitäten sind mit dem Blauen Engel ausgezeichnet:

**Cento**  
**Dickleder**  
**Soft-Line**  
**Vicenza**

**Der Blaue-Engel ist das weltweit erfolgreichste Umweltzeichen mit einer Markenbekanntheit von 92%!**

### 5-Jahres-LOGLIFE-Service

Mit den richtigen Reinigungs- und Pflegemitteln erhalten Sie den Wert Ihres Polstermöbels und haben lange Freude daran. Als Teil dieses 5-Jahres-LOGLIFE-Service erhalten Sie eine professionelle, telefonische Beratung, gratis Spezialprodukte und einen kostenlosen Support.

Dieser Service kann für folgende Lederqualitäten abgeschlossen werden:

**Cento**  
**Dickleder**  
**Mercury**  
**Vicenza**

**Der 5-Jahres-LOGLIFE-Service bietet Sicherheit für ein Polsterleder, dass besonders langlebig und einfach zu pflegen ist!**  
**Weitere Informationen finden Sie unter [www.3c-care.de](http://www.3c-care.de)**



1208



OEKO-TEX® STANDARD 100 / Klimaneutraler Hersteller / EU-Richtlinien

#### Was ist OEKO-TEX® ?

Zahlreiche unserer Stoffe und Polstermaterialien sind mit dem STANDARD 100 by OEKO-TEX® Label ausgezeichnet. Ist ein textiler Artikel mit diesem Label ausgezeichnet, können Sie sich darauf verlassen, dass dieser Stoff bzw. das Polstermaterial auf Schadstoffe geprüft wurde und der Artikel somit gesundheitlich unbedenklich ist.

**Die Angabe welche unserer Bezugstoffe zertifiziert sind und weitere hilfreiche**

**Informationen finden Sie auf unserer Homepage unter <https://www.carina-polstermoebel.de/bezuege/stoffe/>**



#### Die Auszeichnung bietet Ihnen folgende Vorteile:

- STANDARD 100 by OEKO-TEX® gehört zu den weltweit bekanntesten Labels für schadstoffgeprüfte Textilien. Es steht für Kundenvertrauen und hohe Produktsicherheit.
- Die Prüfung wird von unabhängigen OEKO-TEX® Instituten auf der Grundlage eines umfangreichen OEKO-TEX® Kriterienkataloges durchgeführt.
- Sie berücksichtigen im Prüfverfahren zahlreiche sowohl reglementierte wie nicht-reglementierte Substanzen, die der menschlichen Gesundheit schaden könnten.
- Vielfach gehen die gesetzten Grenzwerte für den STANDARD 100 über nationale und internationale Vorgaben hinaus.
- Der Kriterienkatalog wird mindestens einmal jährlich aktualisiert und um neue wissenschaftliche Erkenntnisse oder gesetzliche Vorgaben erweitert.



#### Wir sind ein klimaneutraler Möbelhersteller (bilanziell und durch CO2-Zertifikate)

Wir können mit Stolz sagen, dass wir von der DGM als klimaneutraler Hersteller ausgezeichnet wurden. Unser Handeln orientiert sich stets am ressourcenschonenden Umgang, um so die Lebensgrundlagen von Menschen, Tieren und Pflanzen zu schützen und zu erhalten. Bei 3C ist Nachhaltigkeit nicht nur ein Werbeversprechen - die Entwicklung nachhaltiger Produkte ist für uns eine Selbstverständlichkeit.

#### EU-Richtlinien

WEEE-Reg.-Nr. DE 34953752

Informationspflichten gemäß §18 Abs. 2 Elektro- und Elektronikgerätegesetz:

<https://www.bmu.de/themen/wasser-abfall-boden/abfallwirtschaft/statistiken/elektro-undelektronikaltgeraete/>